

Friteuse - Stainless Steel
30 cm
Inox

EAN 5414425037100



Funcities & kenmerken

- Grill functie -
- Automatische pot detectie -
- Restwarmte aanduiding -
- Kinderbeveiliging -
- Stop&Go functie -

Design

- Bediening Draaiknop
- Kleur display Niet beschikbaar
- Glasrand Afgeronde boord
- Inbouw methode Opbouw

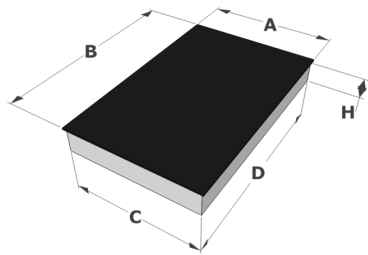
Afmetingen

- Product afmetingen (BxDxH) (mm) 292 x 502 x 235
- Uitsnijding werkblad (BxD) (mm) 270 x 475

Technische eigenschappen

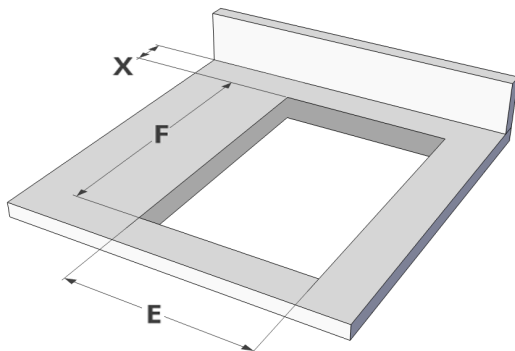
- Aansluitwaarde (W) 2000
- Elektrische aansluiting 220-240V 1L+N
- Frequentie (Hz) 50-60
- Netto gewicht (kg) 7

Afmetingen



	A	B	C	D	H
mm	292	502	270	475	235

Opbouw



	E	F	K	P	X
mm	270	475			50